

PISTOLA REFORZADA DE BAJA PRESIÓN 50PSI CAPACIDAD 750ML



CARACTERÍSTICAS:

- Presión óptima de aire: 35PSI
- Presión máxima: 50PSI
- Entrada de aire 1/4" NPT
- Consumo de aire: 3,7 PCM (110 l/min)
- Vaso metálico de 750ml
- Boquilla tipo abanico (instalada)
- Boquilla de 1,3mm
- Incluye: Espiga para manguera, boquilla de punto y tuerca



MANTENIMIENTO:

- 1.- Abra la pistola, y sin sacarla por completo del vaso oprima el gatillo para liberar el sobrante de pintura en la pistola.
- 2.- Vacíe la pintura sobre el interior del vaso y añada un poco de solvente. Cierre la pistola y oprima el gatillo hasta que el solvente salga limpio.
- 3.- Limpie el vaso y el empaque con un trapo humedecido con solvente.
- 4.- Separe todas las piezas removibles, enjuáguelas y límpielas con el cepillo.
- 5.- Limpie el exterior de la pistola con ayuda de un trapo humedecido con solvente.
- 6.- Siempre limpie el tubo de extracción de pintura. Su rosca facilita la limpieza del tubo.



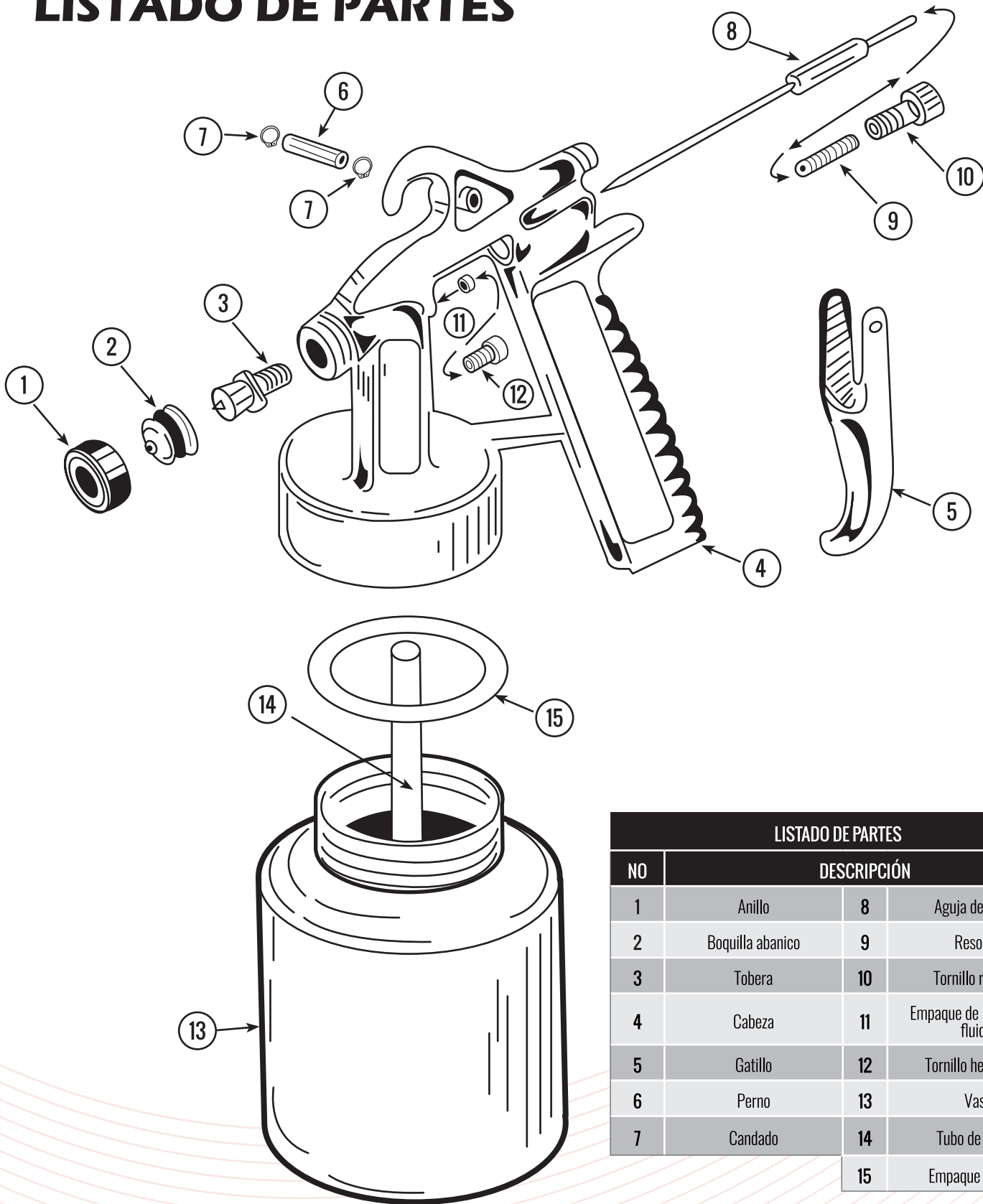
- Procure limpiar la pistola después de cada uso

| PROBLEMA ASPERSIÓN | POSIBLES CAUSAS | ACCIONES CORRECTIVAS |
|--------------------|---|---|
| Escupiendo | <ol style="list-style-type: none"> 1. Empaque seco alrededor de la válvula de la aguja 2. Tierra entre el asiento y el cuerpo de la espesa del fluido ocasiona que la pistola escupa. 3. Una tuerca giratoria floja o defectuosa en la copa del sifón o en la manguera del material. | <ol style="list-style-type: none"> 1. Retroceda la tuerca atascada, coloque dos gotas de aceite para maquinas en el empaque, reemplace la tuerca y apriete con los dedos. En casos mas graves, reemplace el empaque. 2. Renueve la espesa del fluido, limpie la parte trasera de la espesa y el asiento de la espesa usando un trapo mojado con thinner, reemplace la espesa y tire hacia arriba con presión contra el cuerpo. 3. Apriete o reemplace la tuerca giratoria. |
| Media luna | <ol style="list-style-type: none"> 1. Residuo de material en el capuchon de aire 2. Residuo de material en la periferia de la tobera de fluido, orificio o centro de agujero | <ol style="list-style-type: none"> 1. Retire las obstrucciones. 2. Nunca use un alambre o instrumentos duros. |
| Dividido | <ol style="list-style-type: none"> 1. Presión de atomización muy alta 2. Material muy duro | <ol style="list-style-type: none"> 1. Reduzca la presión del aire 2. Reduzca la viscosidad del material |
| Punto | <ol style="list-style-type: none"> 1. Baja atomizacion de presión del aire 2. Material muy espeso 3. Demasiado material | <ol style="list-style-type: none"> 1. Eleve la presión del aire 2. Regule la viscosidad del material 3. Reduzca el flujo del fluido girando el tornillo en las pistolas de alimentación por succión |

GARANTÍA

Este producto está garantizado contra defectos de fabricación y origen por un periodo de 1 año a partir de la fecha de adquisición por el usuario final. Esta garantía es válida siempre y cuando el producto sea usado en condiciones normales y para lo que fue diseñado; NO CUBRE desgaste natural por uso, variaciones de voltaje, exceso de capacidades, omisión de instrucciones de uso y/o modificaciones de cualquier tipo. Para ser válida la garantía es necesario que presente el producto y su comprobante de compra (factura o ticket impreso) donde fue adquirido el producto o directamente a Herramientas Importadas Monterrey SA de CV, Av. Concordia 4601, Col. Centro, Apodaca, N.L., México. CP 66600 RFC: HIM020228C60 El producto será enviado al Centro de Servicio y sometido a valoración, el envío hasta el Centro de Servicio deberá ser cubierto por el usuario. Una vez que el producto sea reparado o se apruebe la reposición, éste será enviado al domicilio que nos indique y el costo del envío será cubierto por Herramientas Importadas Monterrey SA de CV. Centro de Atención Tel. (81) 8374-8812. Las refacciones y partes podrán adquirirse (sujeto a disponibilidad) a través de Herramientas Importadas Monterrey SA de CV o de su distribuidor. Más información y detalles en la página www.dogotuls.com en el apartado de garantía.

LISTADO DE PARTES



| LISTADO DE PARTES | | | |
|-------------------|------------------|----|-------------------------------|
| NO | DESCRIPCIÓN | | |
| 1 | Anillo | 8 | Aguja de fluido |
| 2 | Boquilla abanico | 9 | Resorte |
| 3 | Tobera | 10 | Tornillo regular |
| 4 | Cabeza | 11 | Empaque de la abuja de fluido |
| 5 | Gatillo | 12 | Tornillo hexagonal |
| 6 | Perno | 13 | Vaso |
| 7 | Candado | 14 | Tubo de fluido |
| | | 15 | Empaque de hule |